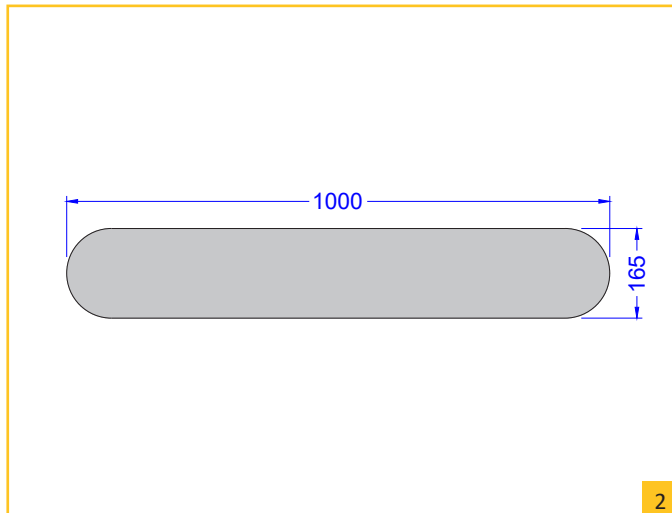
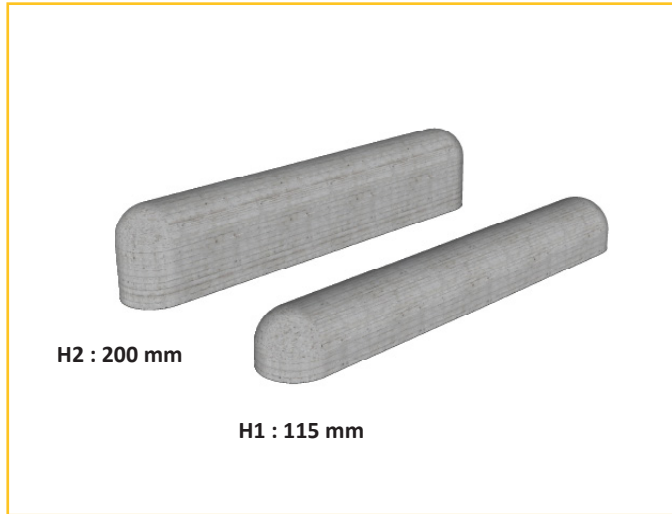


## BLOCS DE GUIDAGE

Barrière avec dos arrondi

Type 1 : 1000 x 165 x 115 mm (lxbxh)

Type 2 : 1000 x 165 x 200 mm (lxbxh)



### CARACTÉRISTIQUES :

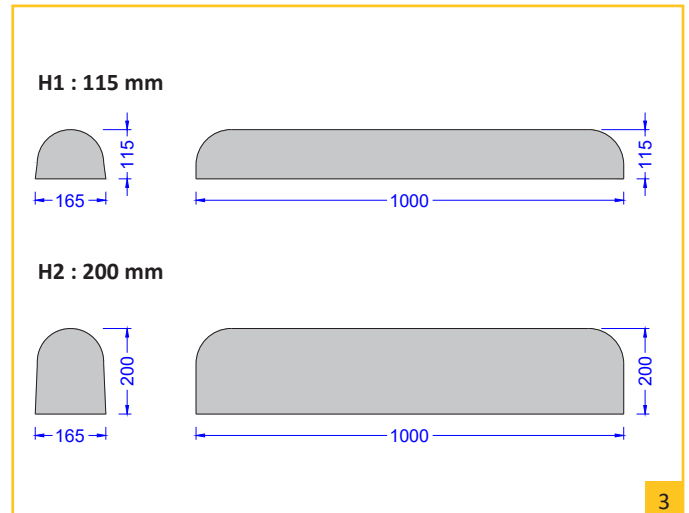
- béton vibré (surface brossée);
- longueur : 1000 mm;
- largeur : 165 mm;
- couleur : béton gris.

### MODÈLES :

- hauteur 1 : 115 mm;  
- poids : ± 37 kg.
- hauteur 2 : 200 mm;  
- poids : ± 67 kg.

### POSSIBILITÉS :

- peut être fourni avec :
  - catadioptré avec  $\varnothing$  75 mm (juste pour H2);
  - 2 trous d'ancrage ( $\varnothing \pm 20$  mm):  
uniquement pour H1;
  - 1 ou 2 bout plane.



### FONCTIONS :

- agit comme une séparation entre la route et la piste cyclable;
- délimitation des places de stationnement;
- pour empêcher découpe des courbes.

### POSE :

- hauteur 1 : 115 mm;  
- est collé sur une surface plane avec un colle de béton spécifique.
- hauteur 2 : 200 mm;  
- est collé sur une surface plane avec un colle de béton spécifique.  
- peut être incorporer dans la chaussée.